



# i-swim2

Standard - Maxi - SPA

## Supere os seus limites



Adequado para todos os  
tipos de piscinas



Banco giratório para um acesso  
independente à piscina

220 132 648

(chamada para a rede fixa nacional)

938 624 072

(chamada para a rede móvel nacional)

info@salvatec.pt | www.salvatec.pt



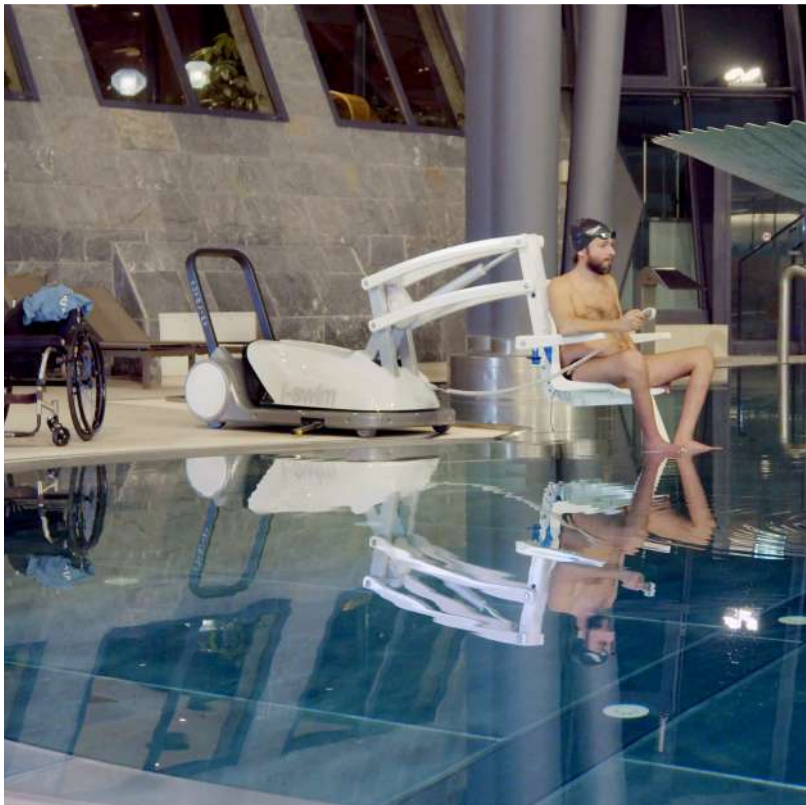
**SALVATEC** MOBILIDADE E ACESSIBILIDADE

Rua do Chaimite, 683, Armazém 3 4435-025 Porto (Portugal)



# i-swim2

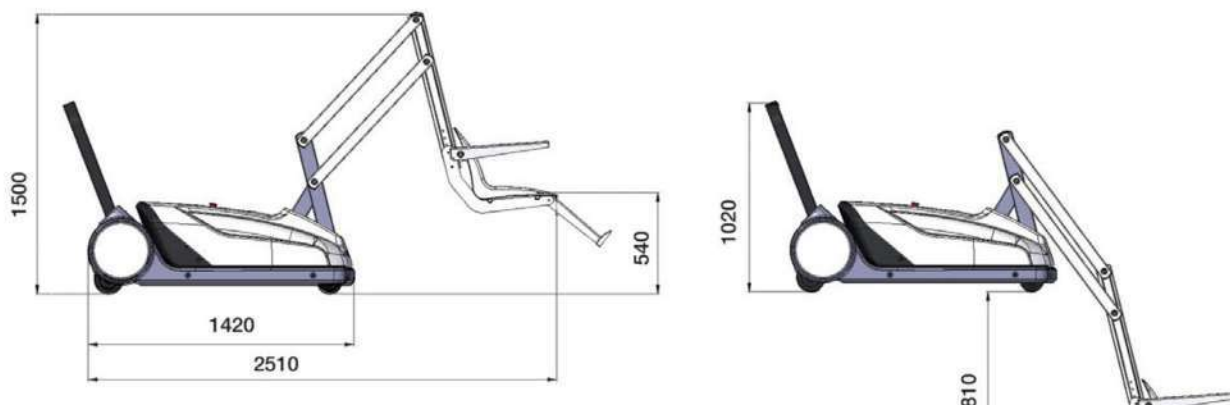
Supere os seus limites



O i-swim2 facilita o acesso autónomo à piscina.

## Modelo standard

i-swim2 é utilizado no caso de piscinas enterradas com ou sem bordos pequenos.



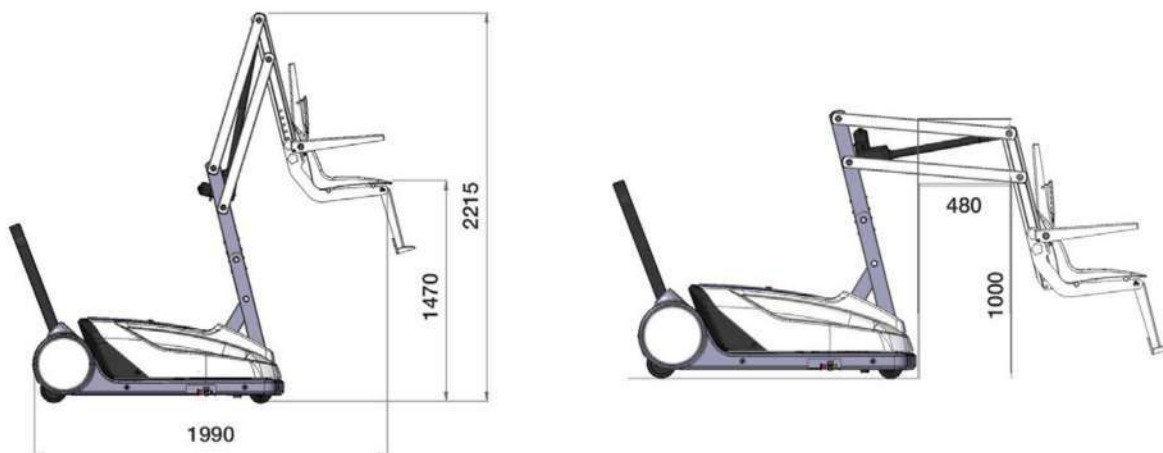
## Modelo Maxi

Com uma estrutura de elevação diferente, esta versão oferece ao utilizador um alcance alargado.



## Modelo Spa

O i-swim2 SPA é a solução perfeita para piscinas acima do solo e SPAs.



## Acesso à água

Para além do modelo de elevador escolhido, o cliente pode encomendar separadamente um assento móvel ou uma maca. Desta forma, o mesmo elevador pode ser rapidamente configurado para diferentes situações.

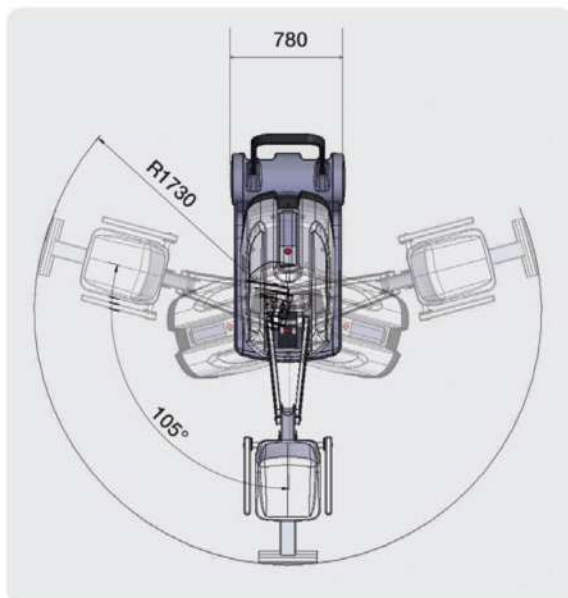
ASSENTO MÓVEL



MACA



## DIMENSÕES DO ELEVADOR



## ESPECIFICAÇÕES TÉCNICAS

Materiais	Alumínio / Aço inoxidável
N.º de rodas	4 (2 com travão)
Estrutura	Paralelogramo
Pintura	Revestimento em pó
Capacidade	136 kg (120 kg modelo Maxi)
Peso	300Kg
Voltagem	24V
Bateria	Gama de 50 ciclos com indicador de carga
Carregador	Incluído
Acessórios	Controlo remoto pendente Botão de paragem de emergência na bateria

O i-Swim2 está em conformidade com os seguintes regulamentos

Directive 2006/42/CE  
Directive 2004/108/EC  
UNI EN ISO 10535  
93/42/CEE

Machine Directive  
EMC Electromagnetic Compatibility  
Hoist For The Transfer of Disabled Persons  
Medical Device Directive

220 132 648

(chamada para a rede fixa nacional)  
938 624 072

(chamada para a rede móvel nacional)  
info@salvatec.pt | www.salvatec.pt



**SALVATEC** MOBILIDADE E ACESSIBILIDADE

Rua do Chaimite, 683, Armazém 3 4435-025 Porto (Portugal)