

LOGIC • CARATERÍSTICAS TÉCNICAS

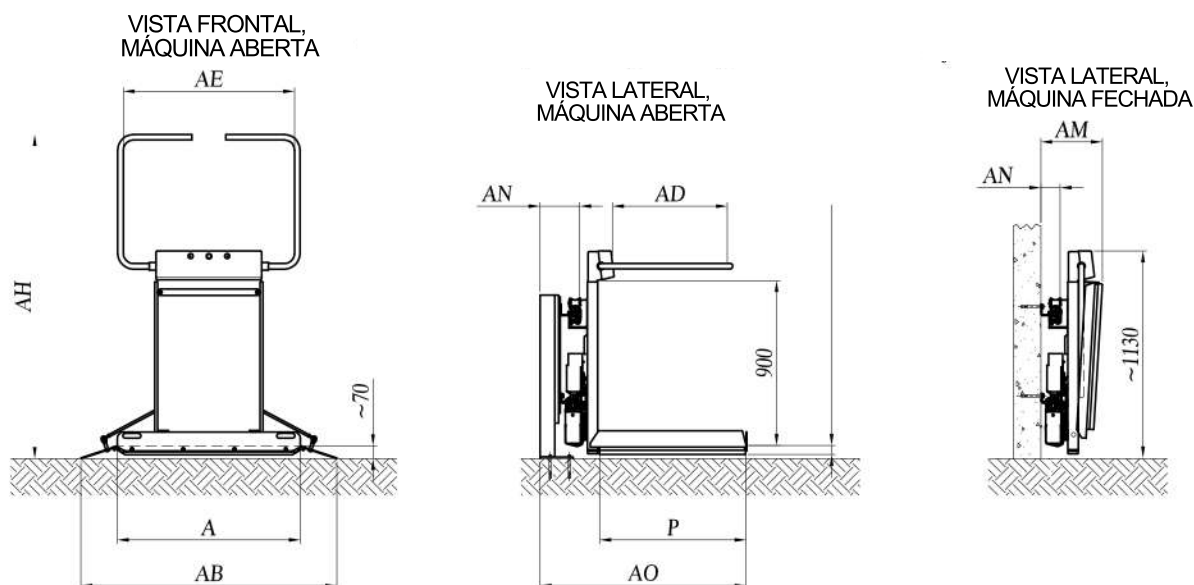


TABELA 1 - DIMENSÕES MÍNIMAS LOGIC

| LXP | LARGURA X PROFUNDIDADE | 750×600 | 750×650 | 750×700 | 850×700 | 1000×800 | 1250×800 |
|-----|----------------------------------|---------|---------|---------|---------|----------|----------|
| AB | LARGURA TOTAL | 1165 | 1165 | 1165 | 1265 | 1400 | 1650 |
| AD | PROFUNDIDADE ÚTIL PARTE INTERIOR | 530 | 580 | 580 | 580 | 655 | 655 |
| AE | LARGURA ÚTIL PARTE INTERIOR | 745 | 745 | 745 | 825 | 975 | 1225 |
| AH | ALTURA MÁQUINA ABERTA | 1640 | 1690 | 1690 | 1690 | 1765 | 1765 |

TABELA 2 - DIMENSÕES EM FUNÇÃO DO TIPO DE FIXAÇÃO

| TIPO DE FIXAÇÃO | | AO MURO | COMPÉS DE SUPORTE |
|-----------------|---|---------|-------------------|
| AN | DISTÂNCIA ENTRE A PARTE EXTERIOR E A GUIA DE PAREDE | 100 | 170 |
| AM | DIMENSÕES DA MÁQUINA FECHADA | 350 | 420 |
| AO | DIMENSÕES DA MÁQUINA ABERTA* | 950 | 1020 |

Tabla 3 - Características

| | |
|------------------------------|---------------------------|
| CAPACIDADE MÁXIMA | 250 Kg (daN) |
| INCLINAÇÃO SUPERÁVEL | 10° ÷ 45° |
| Peso máquina | 150 Kg (daN) ** |
| Peso guia | 13 Kg (daN)/m |
| TENSÃO NOMINAL | 115 ÷ 240V (ac) 50 ÷ 60Hz |
| CORRENTE ABSORVIDA PELA REDE | 0.68 ÷ 0.45 A |
| TENSÃO DE ALIMENTAÇÃO | 24V (dc) |
| POTÊNCIA MÁXIMA A BORDO | 0.54 kW |
| VELOCIDADE | 0.1 m/s max. |

*A DIMENSÃO AO QUE REFERE-SE ÀS PLATAFORMAS 750X750 E 850X700
PARA INFORMAÇÕES SOBRE AS DIMENSÕES DAS OUTRAS PLATAFORMAS CONSULTE A TAB.4

** Plataforma 750×700.

cod. D10F34000

ESTE CATÁLOGO CONTÉM INFORMAÇÕES INDICATIVAS, A SALVATEC RESERVE O DIREITO DE ALTERAR AS INFORMAÇÕES SEM AVISO PRÉVIO

LOGIC • EXEMPLO DE INSTALAÇÃO

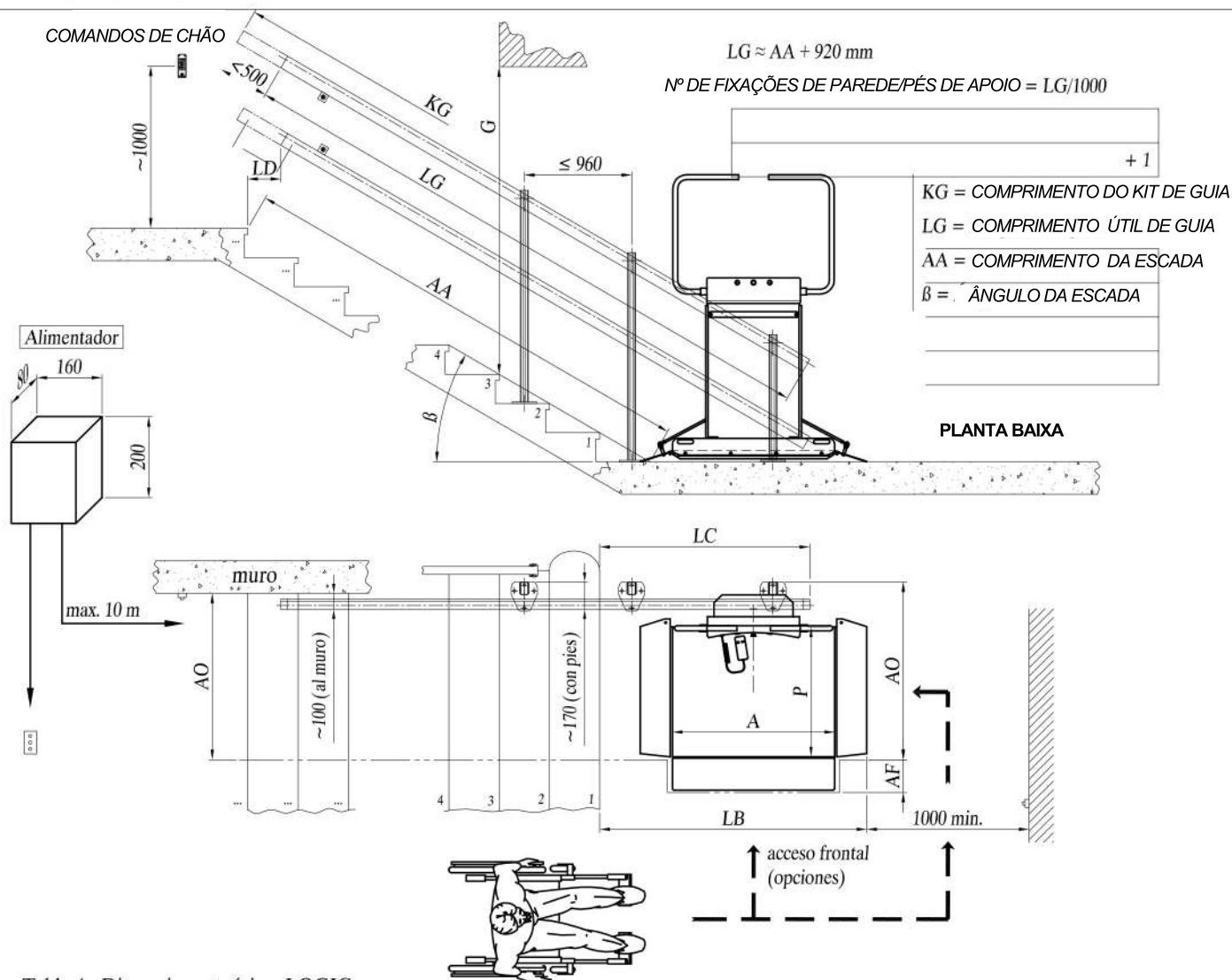


Tabla 4 - Dimensiones teóricas LOGIC

| A x P | LARGURA X PROFUNDIDADE | | 750x600 | 750x650 | 750x700 | 850x700 | 1000x800 | 1250x800 |
|---------|--|------------------------|-----------------|---------|---------|----------|-----------|-----------|
| β | INCLINAÇÃO | | entre 10° y 45° | | | | | 10° ÷ 42° |
| G | ALTURA ENTRE O DEGRAU E O TETO | con $\beta=15^{\circ}$ | | 1630 | | 1645 | 1665 | 1700 |
| | | con $\beta=30^{\circ}$ | | 1820 | | 1850 | 1890 | 1965 |
| | | con $\beta=45^{\circ}$ | | 2170 | | 2220 | 2295 | 2420 |
| LB | DIMENSÕES MÍNIMAS DA PLATAFORMA ESTACIONADA* | con $\beta=15^{\circ}$ | | 1670 | | 1770 | 1920 | 2170 |
| | | con $\beta=30^{\circ}$ | | 1340 | | 1440 | 1590 | 1840 |
| | | con $\beta=45^{\circ}$ | | 1230 | | 1330 | 1480 | 1730 |
| LC | DIMENSÕES MÍNIMAS DA GUIA ESTACIONADA* | con $\beta=15^{\circ}$ | | 1500 | | 1550 | 1625 | 1750 |
| | | con $\beta=30^{\circ}$ | | 1130 | | 1180 | 1255 | 1380 |
| | | con $\beta=45^{\circ}$ | | 960 | | 1010 | 1085 | 1210 |
| LD | DIMENSÕES DA GUIA NO FINAL DA VIAGEM | | | 5 ÷ 125 | | 55 ÷ 175 | 130 ÷ 250 | 255 ÷ 375 |
| AO | DIMENSÕES DA MÁQUINA ABERTA** | FIXADA AO MURO | 850 | 900 | 950 | 950 | 1050 | 1050 |
| | | COM PÉS DE SUPORTE | 920 | 970 | 1020 | 1020 | 1120 | 1120 |
| AF | DIMENSÕES EXTRA DO PARQUE COM ACESO TOTAL | | | | +190 | | | N/D |

*DIMENSÃO TEÓRICA COM PRIMEIRO RISER DE 180MM

**DIMENSÕES DA MÁQUINA ABERTA: TERÁ QUE ACRESCENTAR AS DIMENSÕES +25MM EM CASO DE ACESO FRONTAL

cod. D10F34000

ESTE CATÁLOGO CONTÉM INFORMAÇÕES INDICATIVAS, A SALVATEC RESERVE O DIREITO DE ALTERAR AS INFORMAÇÕES SEM AVISO PRÉVIO

220 132 648
938 624 072
info@salvatec.pt
www.salvatec.pt



SALVATEC

Rua do Chaimite, 683, Armazém 3 4435-025 Porto