

MADE IN ITALY



# LOGIC

PLATAFORMA ELEVATÓRIA INCLINADA PARA ESCADAS RETAS



**SALVATEC**  
MOBILIDADE E ACESSIBILIDADE



Como a plataforma Logic utiliza as **baterias recarregáveis**, a elevação pode ser utilizada mesmo no caso de um apagão de energia. A **plataforma é motorizada** e as **barras de segurança** (fornecidas como padrão) facilmente permitem a abertura e fechamento da plataforma. A Logic é especificamente projetada para **instalação exterior** e graças ao conceito modelar do corrimão estará **pronto em poucos dias** após a data do pedido.



Logic é um estorvo muito reduzido numa posição dobrada.



#### CONTROLO REMOTO

para levantar a plataforma do chão ou manda-la para posição de



#### ASSENTO DESDOBRÁVEL

para utilizadores que não se encontram numa cadeira de rodas



#### LIGAÇÃO WANDER OPCIONAL

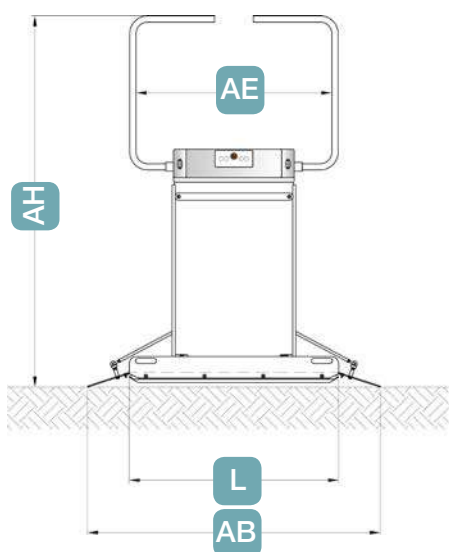
para controlo auxiliar, com cabo espiral



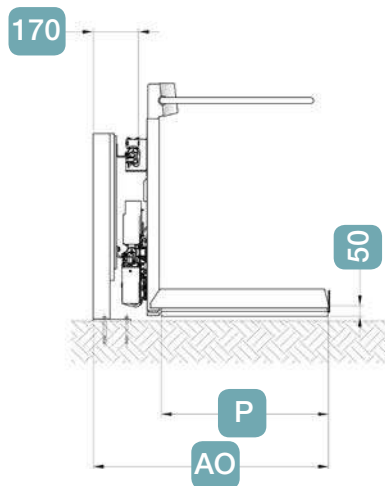
1. Os **controles** para subida e descida são **facilmente alcançáveis** por qualquer utilizador em qualquer lado do quadro de instrumentos.
2. A **led de sobrecarga** e a **luz piscante com alarme sonoro** cumprem as Regulações de Segurança atuais tanto em espaços privados como públicos.
3. O botão de emergência **para imediatamente** a plataforma; quando pressionado, a luz acende e o sinal sonoro é ativado constantemente de modo a alertar o utilizador de qualquer presagem acidental.
4. O **interruptor de chave no quadro de instrumentos** impede a utilização da plataforma por pessoas não autorizadas.

# CARACTERÍSTICAS TÉCNICAS DA PLATAFORMA LOGIC

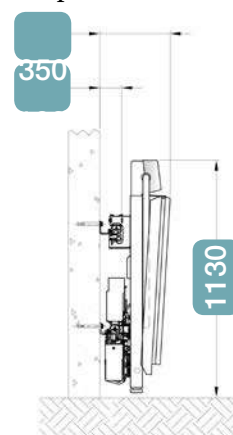
Plataforma desdobrada (carga/descarga no piso inferior)



Plataforma desdobrada, fixação com pernas



Plataforma dobrada, fixação na parede



Dimensões da Plataforma (LxP)	750x600	750x650	750x700	850x700	1000x800	1250x800
<b>AB</b> Comprimento total da plataforma	1165	1165	1165	1265	1400	1650
<b>AE</b> Comprimento útil total dentro dos braços de barreira	745	745	745	825	975	1225
<b>AH</b> Altura total da plataforma desdobrada	1640	1690	1690	1690	1765	1765
<b>AO</b> Plataforma desdobrada (fixação na parede)	850	900	950	950	1050	1050
<b>AO</b> Plataforma desdobrada (fixação com pernas)	920	970	1020	1020	1120	1120

Dados Técnicos	
Capacidade de Carga	250 Kg
Inclinação superável	10°-45°
Velocidade	0,10 m/s
Tensão dos circuitos de controle	24 V DC
Potência Máxima de bordo	0,54 kW
Voltagem principal	115-240V AC
Sistema de partida suave e parada suave	padrão montado

Cores	
Plataforma (*)	Padrão RAL 7035
Corrimão	Alumínio Prata anodizado
(*) outras cores RAL disponíveis a pedido	

Todas as dimensões são expressas em milímetros e todas as informações contidas neste catálogo devem ser meramente indicativas. A Salvatec reserva-se o direito de alterar a qualquer momento as informações aqui relatadas sem prévio aviso.

938 624 072  
220 132 648  
info@salvatec.pt  
www.salvatec.pt

Rua do Chaimite, 683, Armazém 3 4435-025 Porto

